



ÇALIŞKAN MAKİNA

Tekstil Makinaları, Yedek Parça, Talaşlı Üretim

www.caliskanmak.com

caliskanmakina@hotmail.com

Tel : 0266 246 49 39 Faks : 0266 246 50 01
Yeni Sanayi Sitesi 27. Sk. No.24 - BALIKESİR

Dar Dokuma ve Kordon Örmek Makina İmalatı

Kordon Örmek Makinası (Hız Kontrollü) Teknik Özellikleri:

- ✓ Redüktörlü Çekim Motoru
- ✓ Elektronik Hız Kontrol Ünitesi Çekim Grubu
- ✓ Yağ Sızdırmaz Rulmanlı Yatak Sistemi.
- ✓ Sessiz ve Titreşimsiz Çalışma.
- ✓ İp Koptu Otomatik Devre Kesici (İsteğe Bağlı)
- ✓ Yedek Parça ve Servis
- ✓ Üstün Kalite Rahat Kullanım



**Çalışkan Makina Dar Dokuma ve Kordon
Örmek Makinaları İmalatı**



ÇALIŞKAN MAKİNA

Tekstil Makinaları, Yedek Parça, Talaşlı Üretim

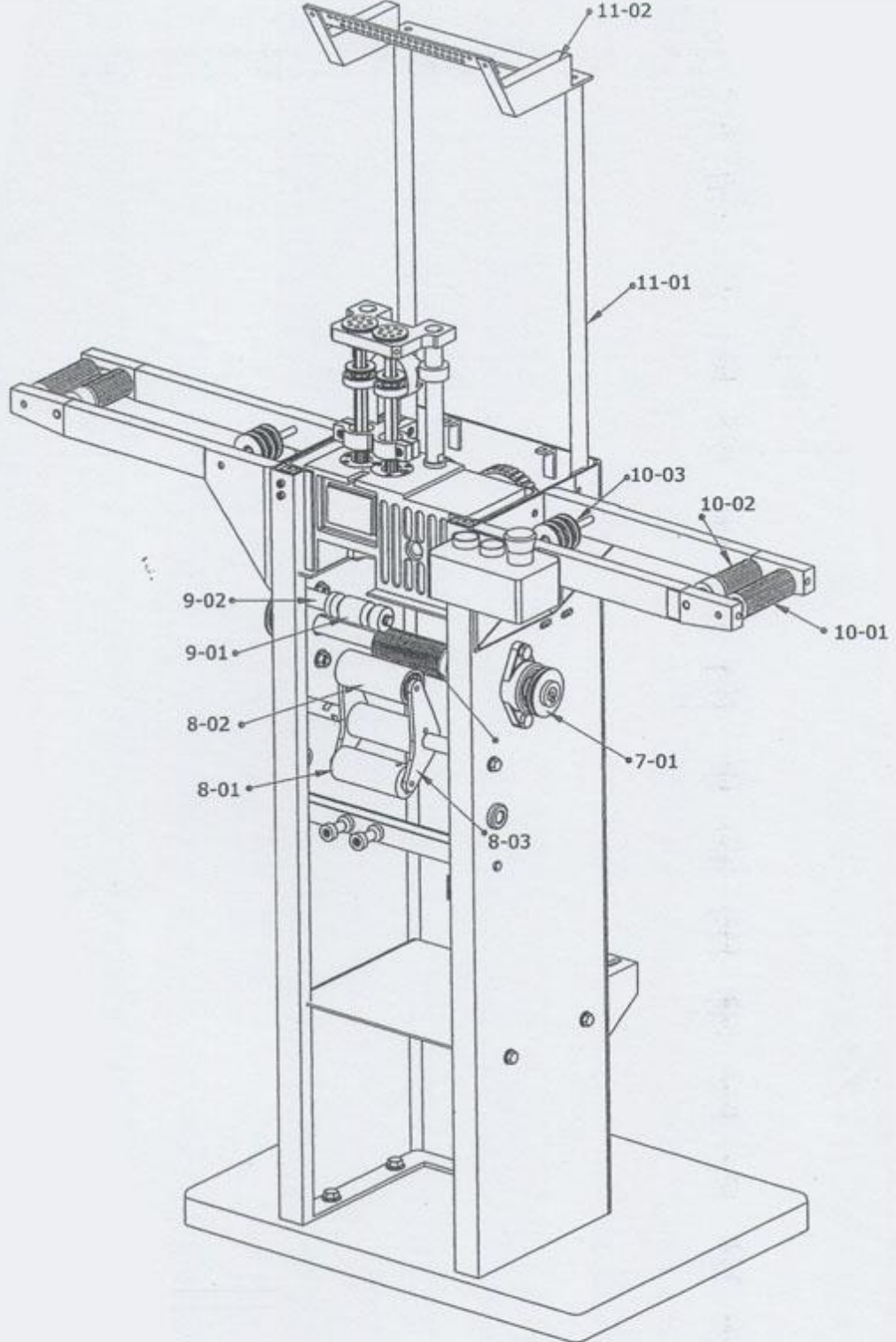
www.caliskanmak.com

caliskanmakina@hotmail.com

Tel : 0266 246 49 39 Faks : 0266 246 50 01

Yeni Sanayi Sitesi 27. Sk. No.24 - BALIKESİR

Dar Dokuma ve Kordon Örmek Makina İmalatı



ÇALIŞKAN MAKİNA

Makina ve Talaşlı Üretim

Parçanın Adı

Kordon Makinası



ÇALIŞKAN MAKİNA

Tekstil Makinaları, Yedek Parça, Talaşlı Üretim

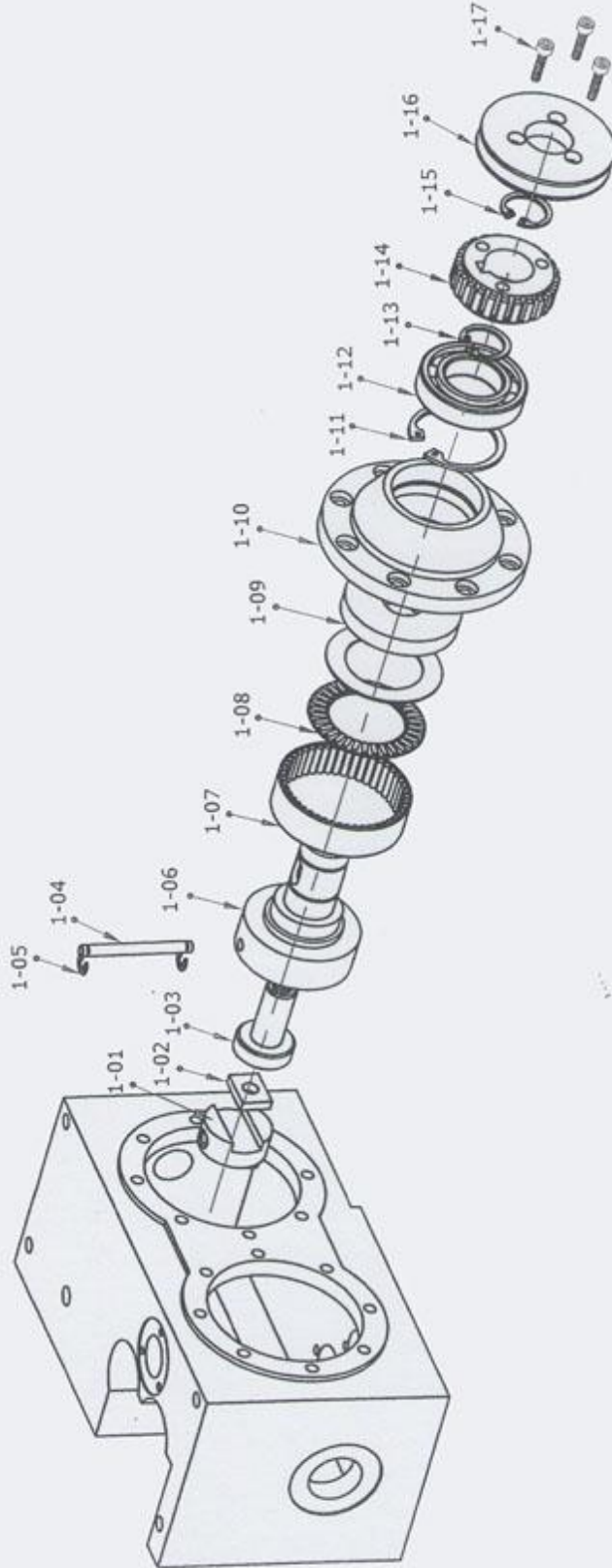
www.caliskanmak.com

caliskanmakina@hotmail.com

Tel : 0266 246 49 39 Faks : 0266 246 50 01

Yeni Sanayi Sitesi 27. Sk. No.24 - BALIKESİR

Dar Dokuma ve Kordon Örmek Makina İmalatı



ÇALIŞKAN MAKİNA

Makina ve Talaşlı Üretim

Parçanın Adı

Aşağı Yukarı Haraket Eksantrik Yatağı

1-00

Katalog No



ÇALIŞKAN MAKİNA

Tekstil Makinaları, Yedek Parça, Talaşlı Üretim

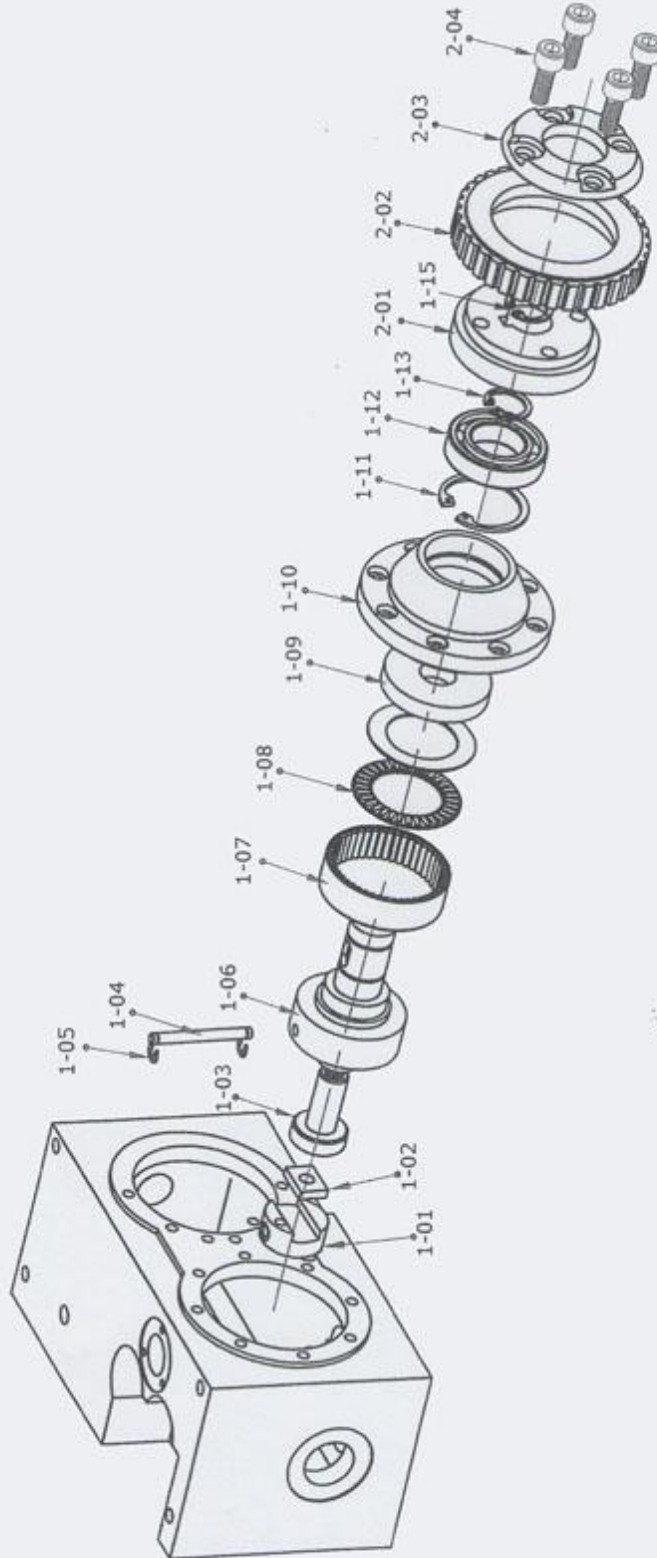
www.caliskanmak.com

caliskanmakina@hotmail.com

Tel : 0266 246 49 39 Faks : 0266 246 50 01

Yeni Sanayi Sitesi 27. Sk. No.24 - BALIKESİR

Dar Dokuma ve Kordon Örmek Makina İmalatı



ÇALIŞKAN MAKİNA
Makina ve Talaşlı Üretim

Parçanın Adı

Yatay Haraket Eksantrik Yatağı

Katalog No

2.00



ÇALIŞKAN MAKİNA

Tekstil Makinaları, Yedek Parça, Talaşlı Üretim

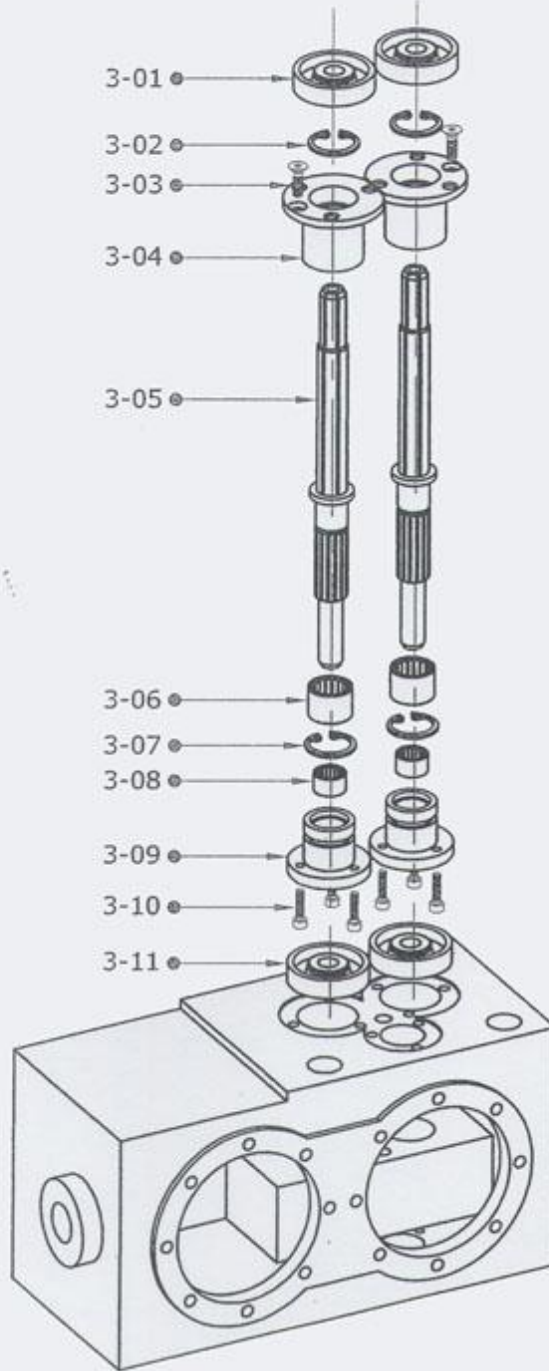
www.caliskanmak.com

caliskanmakina@hotmail.com

Tel : 0266 246 49 39 Faks : 0266 246 50 01

Yeni Sanayi Sitesi 27. Sk. No.24 - BALIKESİR

Dar Dokuma ve Kordon Örmek Makina İmalatı



		ÇALIŞKAN MAKİNA
		Makina ve Talaşlı Üretim
		Parçanın Adı
Katalog No	3-00	İğne Milli Montajı



ÇALIŞKAN MAKİNA

Tekstil Makinaları, Yedek Parça, Talaşlı Üretim

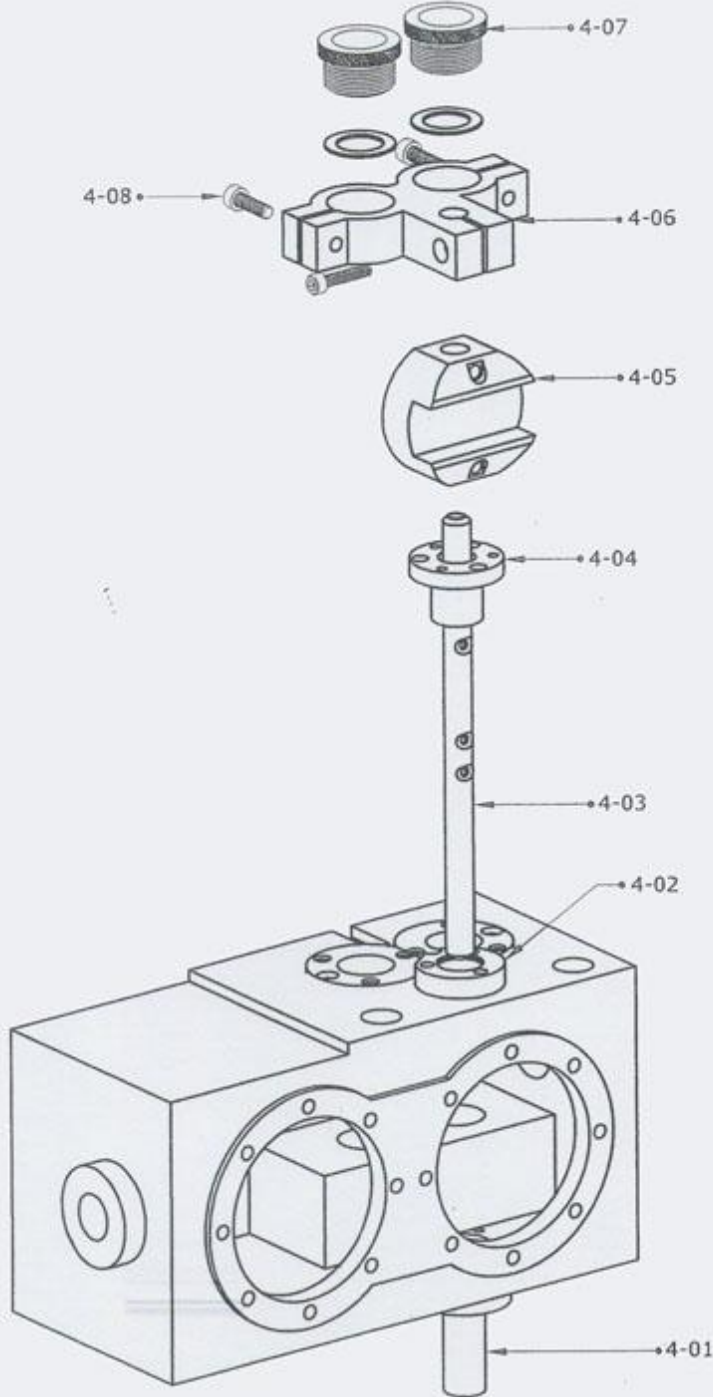
www.caliskanmak.com

caliskanmakina@hotmail.com

Tel : 0266 246 49 39 Faks : 0266 246 50 01

Yeni Sanayi Sitesi 27. Sk. No.24 - BALIKESİR

Dar Dokuma ve Kordon Örmek Makina İmalatı



ÇALIŞKAN MAKİNA

Makina ve Talaşlı Üretim

Parçanın Adı

Aşağı Yukarı Hareket Grubu

Katalog No 4-00



ÇALIŞKAN MAKİNA

Tekstil Makinaları, Yedek Parça, Talaşlı Üretim

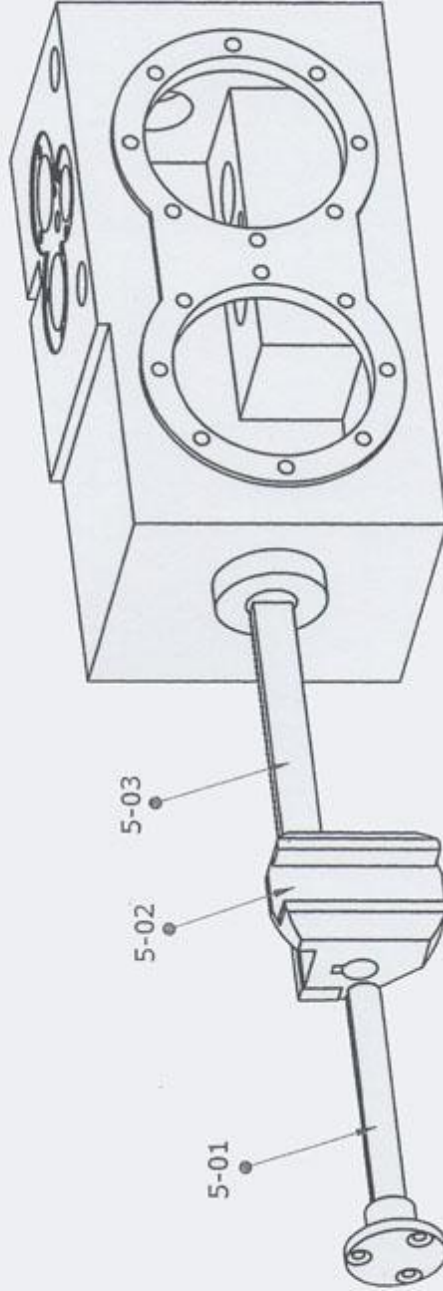
www.caliskanmak.com

caliskanmakina@hotmail.com

Tel : 0266 246 49 39 Faks : 0266 246 50 01

Yeni Sanayi Sitesi 27. Sk. No.24 - BALIKESİR

Dar Dokuma ve Kordon Örmek Makina İmalatı



ÇALIŞKAN MAKİNA

Makina ve Talaşlı Üretim

Parçanın Adı

Kramayer Hareket Mili

Katalog No

5-00



ÇALIŞKAN MAKİNA

Tekstil Makinaları, Yedek Parça, Talaşlı Üretim

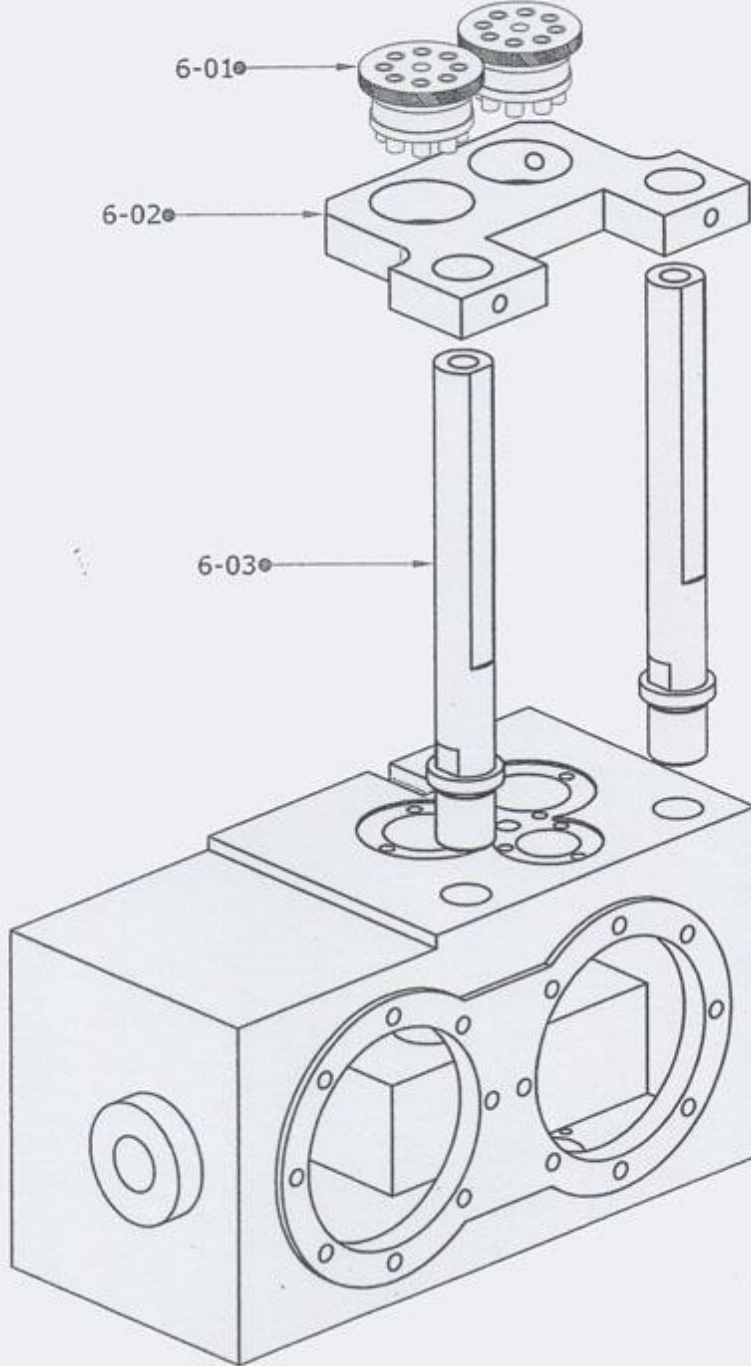
www.caliskanmak.com

caliskanmakina@hotmail.com

Tel : 0266 246 49 39 Faks : 0266 246 50 01

Yeni Sanayi Sitesi 27. Sk. No.24 - BALIKESİR

Dar Dokuma ve Kordon Örmek Makina İmalatı



Katalog No

6-00

ÇALIŞKAN MAKİNA
Makina ve Talaşlı Üretim
Parçanın Adı

İp Klavuz Taşıyıcı Grup



ÇALIŞKAN MAKİNA

Tekstil Makinaları, Yedek Parça, Talaşlı Üretim

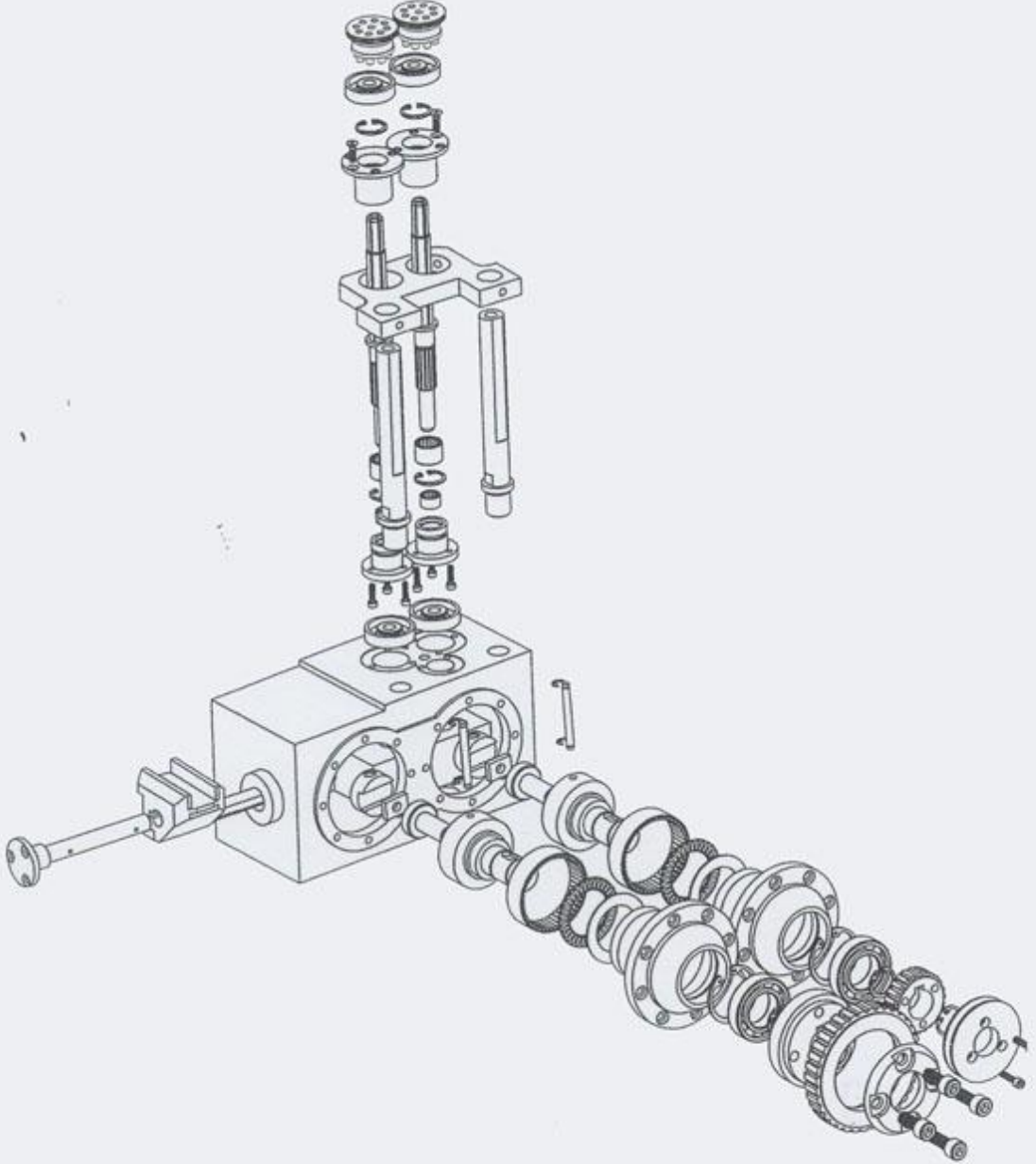
www.caliskanmak.com

caliskanmakina@hotmail.com

Tel : 0266 246 49 39 Faks : 0266 246 50 01

Yeni Sanayi Sitesi 27. Sk. No.24 - BALIKESİR

Dar Dokuma ve Kordon Örmek Makina İmalatı



ÇALIŞKAN MAKİNA

Makina ve Talaşlı Üretim

Parçanın Adı

Komple Montajı



ÇALIŞKAN MAKİNA

Tekstil Makinaları, Yedek Parça, Talaşlı Üretim

www.caliskanmak.com

caliskanmakina@hotmail.com

Tel : 0266 246 49 39 Faks : 0266 246 50 01
Yeni Sanayi Sitesi 27. Sk. No.24 - BALIKESİR

Dar Dokuma ve Kordon Örmek Makina İmalatı

ÇALIŞKAN MAKİNA KATALOK NO VE STOK NO ÇİZELGESİ

KATALOK NO:	STOK NO:	PARÇANIN ADI
1-00	1-01	Eksantrik Ayar Kızağı
1-00	1-02	Eksantrik Plastiği
1-00	1-03	Eksantrik Ayar Parçası
1-00	1-04	Cıva Çeliği Pim
1-00	1-05	Ø5 Dış Sekman
1-00	1-06	Eksantrik Kovan
1-00	1-07	HK 6020 İğneli Rulman
1-00	1-08	AXK 4060 Bute Rulman
1-00	1-09	35x47x7 Keçe
1-00	1-10	Eksantrik Kovan Yatağı
1-00	1-11	Ø47 İç Sekman
1-00	1-12	6005 Rulman
1-00	1-13	Ø25 Dış Sekman
1-00	1-14	Aşağı Yukarı Triger Kasnağı
1-00	1-15	Ø25 Dış Sekman
1-00	1-16	Aşağı Yukarı Kasnağı
1-00	1-17	M5x20 Cıvata
2-00	2-01	Büyük Triger Kasnak Göbeği
2-00	2-02	Kasnak-Kasnak Yuvası
2-00	2-03	Kasnak Kapağı
2-00	2-04	M10x25 Cıvata
3-00	3-01	Keçe 15x24x7
3-00	3-02	Ø24 İç Sekman
3-00	3-03	M5x16 Havşa Başlı İmbus Cıvata
3-00	3-04	İğne Mili Üst Yatağı
3-00	3-05	İğne Mili
3-00	3-06	HK 16x16
3-00	3-07	Ø24 İç Sekman
3-00	3-08	HK 1210
3-00	3-09	İğne Mili Alt Yatak
3-00	3-10	M4x16 İmbus Cıvata
3-00	3-11	Keçe 12x20x7
4-00	4-01	Alt Yatak Mil Koruyucu
4-00	4-02	Aşağı Yukarı Mili Üst Yatağı
4-00	4-03	Aşağı Yukarı Haraket Mili
4-00	4-04	Aşağı Yukarı Mili Alt Yatak
4-00	4-05	Aşağı Yukarı Plastiği
4-00	4-06	İğne Haraket Somunu Taşıyıcı Plastik
4-00	4-07	İğne Taban Somunu
4-00	4-08	M6x25 İmbus Cıvata
5-00	5-01	Sağ Sol Eksantrik Mil
5-00	5-02	Fitil Makinası Sağ-Sol Kramayer Taşıyıcı
5-00	5-03	Kramayer
6-00	6-01	
6-00	6-02	Fitil Makinası İp Klavuz Yatağı
6-00	6-03	İp Klavuz Tablası Taşıyıcı Mil



ÇALIŞKAN MAKİNA

Tekstil Makinaları, Yedek Parça, Talaşlı Üretim

www.caliskanmak.com

caliskanmakina@hotmail.com

Tel : 0266 246 49 39 Faks : 0266 246 50 01

Yeni Sanayi Sitesi 27. Sk. No.24 - BALIKESİR

Dar Dokuma ve Kordon Örmek Makina İmalatı

CALIŞKAN MAKİNA KATALOK NO VE STOK NO ÇİZELGESİ

KATALOK NO:	STOK NO:	PARÇANIN ADI
7-00	7-01	Çekim Mili Uç Makarası
8-00	8-01	Yay Kovanı
8-00	8-02	Baskı Merdanesi
8-00	8-03	Baskı Yanlaması
8-00	8-04	Çekim Dişli Tambur
9-00	9-01	Örgü Çıkış Makarası
9-00	9-02	Makara Mili
10-00	10-01	Fitil Makinası Dişli Merdane Düz
10-00	10-02	Fitil Makinası Dişli Merdane Kanallı
10-00	10-03	Polyamit Makara
11-00	11-01	İp Klavuz Taşıyıcı Mil
11-00	11-02	Taç